



# INSTALLATION MANUAL



## SHOWER BASES

(Fiberglass-reinforced acrylic)

**READ AND SAVE THESE INSTRUCTIONS**

For additional information or customer support visit [www.myturin.com](http://www.myturin.com).

# Before you start

Thank you for purchasing your shower base *Durin*. We hope it will provide you with years of satisfying use and pleasure.

Please read this manual carefully, as it contains information and instructions on proper installation. Failure to comply with certain installation and maintenance requirements may invalidate your warranty.

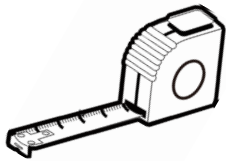
1. **PLEASE NOTE** Before installing the base, all structural and plumbing work must be carried out by qualified professionals in accordance with established local building codes.
2. For renovation work, remove existing materials covering the wall and floor structure to meet structural and plumbing requirements. Make sure the recommended location is solid and level enough to support the heavy weight of a shower stall assembly. Make sure walls are vertical and at right angles. Inadequate leveling of the installation surface or non-vertical walls will lead to serious problems compromising the installation. Some adjustments may be necessary prior to the installation process (refer to qualified professionals).
3. To determine the installation space and position of the final floor drain, **refer to the technical drawing corresponding to the product. Some units are available with a left- or right-hand drain; check the position of the drain before drilling the floor.** It is strongly recommended to use the shower base itself as a guide to mark the location of the drain, as well as sidewalls if necessary.
4. To ensure long-term installation stability, use a polymer-based mortar so that the mortar adheres well to the base.
5. It is advisable, but not essential, to prepare the seating surface under the base by adding a sacrificial transition (additional thin plywood, tar board or similar) between the adhesive mortar and the structural subfloor, in order to dissociate the adhesive from the structure for future work.
6. When installing the other shower components (walls, panel and door), take care to cover the shower base with cardboard or other material, secured with non-permanent adhesive tape to protect the base's acrylic finish.
7. For maintenance, to protect the acrylic surface of your base, never use abrasive scouring pads, powdered agents or other strong solvents. Clean only with a mild detergent or one formulated specifically for acrylic.

# Installation guide

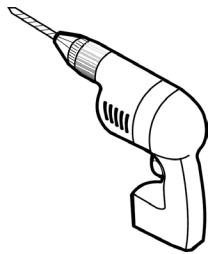
Please read and follow the installation instructions and guidelines. Failure to follow the instructions and installation techniques recommended in this guide could result in damage to the base or surrounding components and affect the warranty for any claims.

**ATTENTION: At least two people are required for installation.**

**You will need the following tools and accessories:**



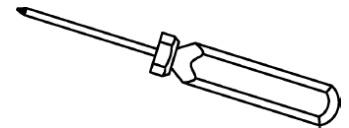
Tape Measure



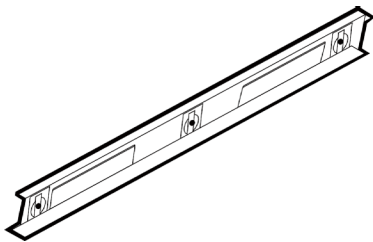
Electric Drill



Pencil



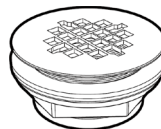
Screwdriver



Level



Caulk and Caulk Gun



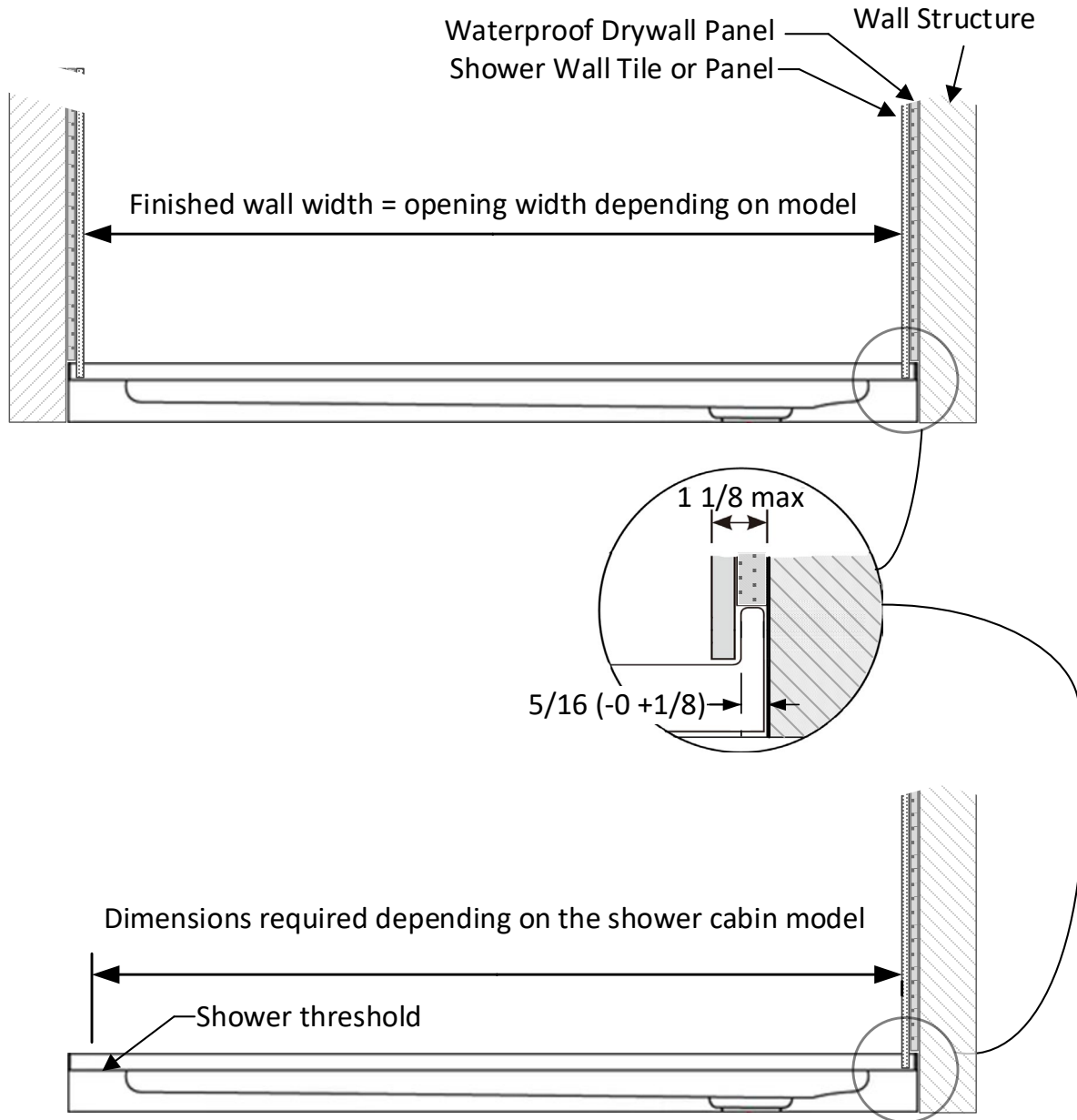
Drain



Polymer Mortar

# WARNING

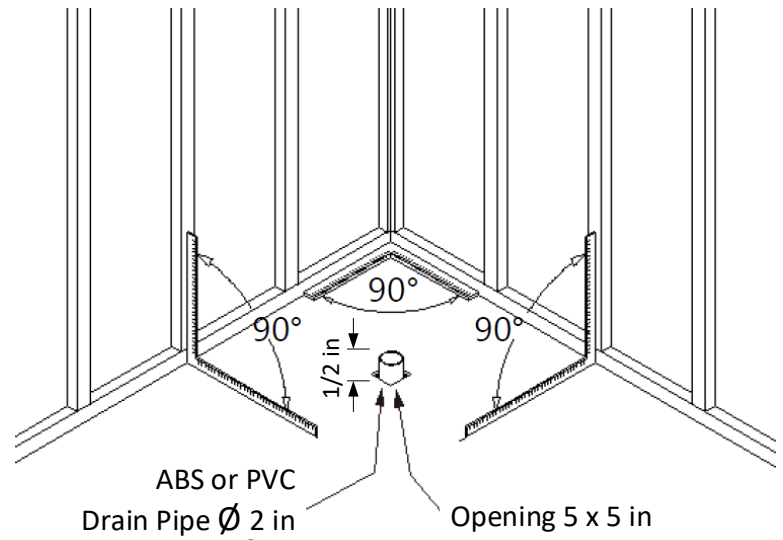
Shower enclosures and their bases are designed for use with wall coverings **MAXIMUM 1 1/8"** thick (including tile and waterproof drywall). If you are using a prefabricated acrylic/ABS/FRP shower enclosure with wall panels and/or tile and its mortar adhesive, plus the dry wall panel and its waterproof covering, which will be thicker, you will need to consider the total thickness and the resulting encroachment on the available shower base mounting area (threshold), and/or the resulting available wall-to-wall width. Depending on the model chosen, the resulting space required for fixing the shower enclosure assembly resting on the base threshold may be insufficient.



## STEP ONE

Have the wall and floor structure and plumbing professionally prepared. Ensure that the area for the shower base is properly prepared, with a flat surface, squared-off walls and adequate space for installation. (Be sure to assess the structural requirements and/or the position of the vertical studs needed to secure the shower enclosure components to the wall).

Using the base itself, mark the position of the floor drain outlet in the appropriate location. Leave a 5" x 5" opening in the floor. The 2" waste pipe must extend 1/2" above the floor. **Drain not included with this product.** The drain opening measures 3-3/8" in diameter (tolerance  $\pm 1/2"$ ) and accepts a standard 2" compression shower drain.

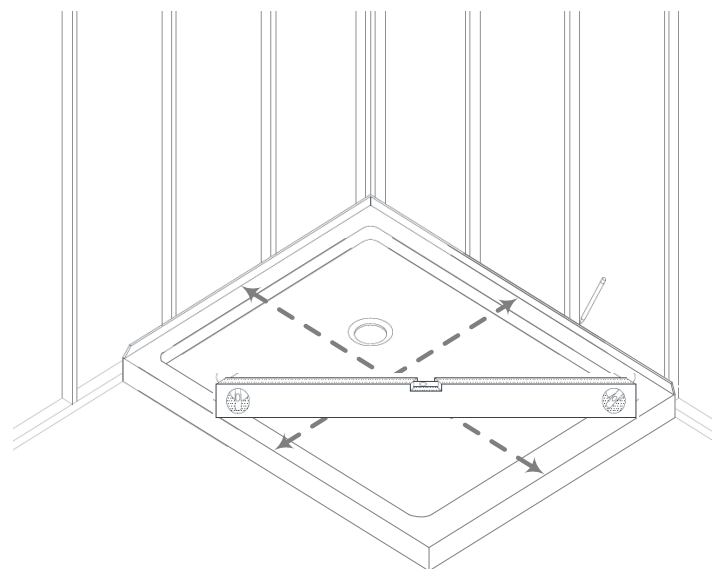


## STEP TWO

Assemble drain to shower base (drain not included with this product).

Replace the shower base to its desired installation position and check that the drain fits around the drain pipe. Press tile flange firmly against on wall studs. Align drain hole and adjust level in all axes. Use shims if necessary.

**Above the tile flange**, mark landmarks on the wall around the base on the studs corresponding to the desired final level.



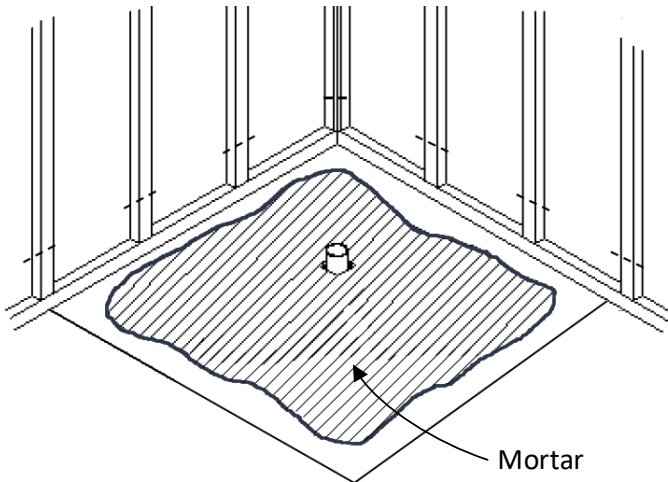
Remove the shower base again.

## STEP THREE

Spread a bed of mortar (cement-sand-polymer mix). Reduce the amount of mixing water if necessary to improve malleability.

### **NEVER USE PLASTER.**

\*\*\*Please Note : The cylinders under the base do not act as a level, but as a reinforcement. They must be pressed into the mortar.



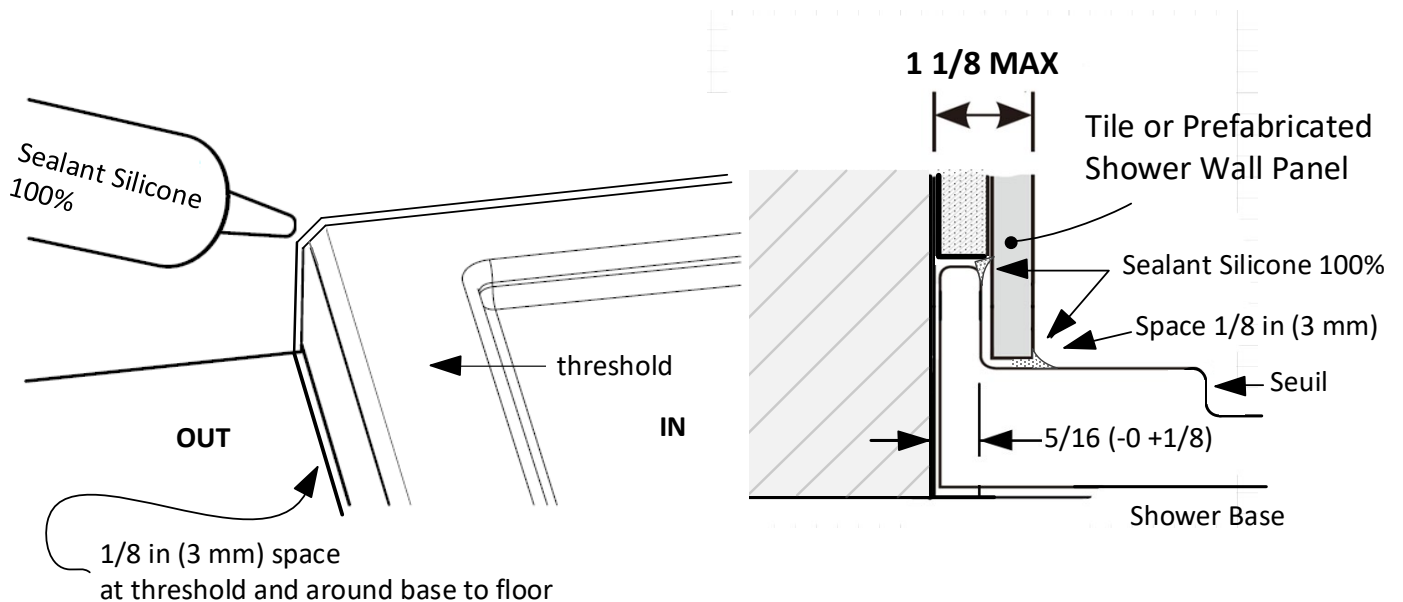
Once the mortar is in place, and before it hardens, place the shower base in position, with the drain assembly sliding around the drain pipe on the floor. It will be necessary to push the shower base until the top of the tile flange lines up with the reference marks on the uprights. Make sure the base is always level in all directions. You may need to lift it again and add or move mortar. If necessary, leave the shims in place to keep the tray level until the bed has fully cured. Remove any excess mortar.

**Allow the mortar to harden for 24 hours before taking any further action.**

## FINAL STEP

Install the waterproof drywall panel over the tile flange. Apply 100% silicone sealant at the tile flange junction.

On top of the drywall panel and over the shower tile flange, install the tile or the prefabricated shower wall panel, leaving 1/8" (3 mm) space above the shower base threshold. Apply 100% silicone sealant in this space all along the base threshold.



The floor covering should not be in direct lateral contact with the shower base. Leave a gap of 1/8" and fill with a flexible sealant such as 100% Silicone. If the base is installed directly on tile, disregard the above.

# *Turin*

## MANUEL D'INSTALLATION



### **BASE DE DOUCHE**

**(Acrylique renforcé de fibre de verre)**

**LIRE ET CONSERVER CES INSTRUCTIONS**

Pour plus d'informations ou pour obtenir une assistance à la clientèle

visitez le site [www.myturin.com](http://www.myturin.com).



# Avant de commencer

Nous vous remercions d'avoir acheté votre base de douche *Durin*. Nous espérons qu'il vous procurera des années d'utilisation satisfaisante et de plaisir.

Veillez lire attentivement ce manuel car il contient des informations et des instructions sur une installation adéquate. Si vous ne respectez pas certaines conditions d'installation et d'entretien, votre garantie pourrait ne pas s'appliquer.

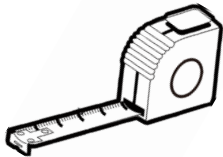
1. **PRENDRE NOTE** Avant l'installation de la base, tous les travaux de charpente et de plomberie doivent être effectués par des professionnels qualifiés conformément aux codes du bâtiment locaux établis.
2. Pour les travaux de rénovation, retirez les matériaux existants recouvrant la structure des murs et du sol afin de répondre aux exigences de charpente et de plomberie. Assurez-vous que l'emplacement préconisé soit suffisamment solide et de niveau pour supporter le poids important d'un ensemble de cabine de douche. S'assurer que les murs soient bien verticaux et à angle droit. Un niveau de surface d'installation inadéquat ou des murs non verticaux entraîneront de graves problèmes compromettant l'installation. Certains ajustements peuvent être nécessaires préalablement au processus d'installation (Se référer à des professionnels qualifiés).
3. Pour déterminer l'espace d'installation et la position du drain de sol final, **se référer au dessin technique correspondant au produit. Certaines unités sont disponibles avec un drain à gauche ou à droite ; vérifiez bien la position du drain avant de percer le sol.** Il est fortement recommandé d'utiliser la base de douche elle-même comme guide pour marquer l'emplacement du drain, mais aussi des murs latéraux si nécessaire.
4. Pour garantir une bonne stabilité d'installation à long terme, utiliser un mortier à base de polymère afin que le mortier adhère bien à la base.
5. Il est conseillé mais non essentiel de préparer la surface d'assise sous la base en ajoutant une transition sacrificielle (mince contreplaqué supplémentaire, carton goudronné ou autre) entre le mortier adhésif et le sous plancher structural, ceci dans le but de dissocier l'adhésif à la structure pour travaux futurs.
6. Lors de l'installation des autres éléments constituant de la douche (murs, panneau et porte), prendre soin de recouvrir la base de douche avec un carton ou autre, fixé avec un ruban adhésif non permanent afin de protéger la finie acrylique de la base.
7. Pour l'entretien, afin de protéger la surface acrylique de votre base, n'utilisez jamais de tampons à récurer abrasifs, d'agent en poudre ou autres solvants puissants. Nettoyez uniquement avec un détergent doux ou formulé spécifiquement pour l'acrylique.

# Guide d'installation

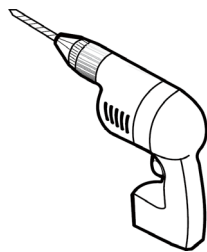
Veillez lire et suivre les instructions et consignes d'installation. Le non-respect des instructions et des techniques d'installation recommandées dans le présent guide pourrait entraîner d'éventuelles dommages à la base ou aux éléments environnants s'y rattachant et affecter la garantie au titre d'éventuelles réclamations.

**ATTENTION : Être au moins deux personnes pour effectuer l'installation.**

**Vous aurez besoin des outils et accessoires suivants :**



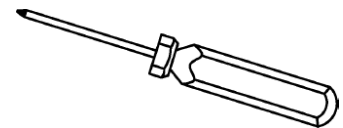
Ruban à mesurer



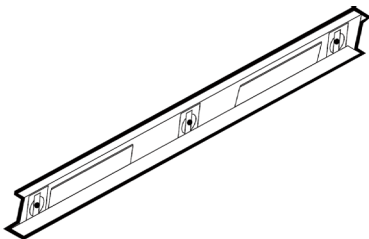
Perceuse Électrique



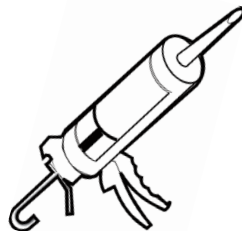
Crayon



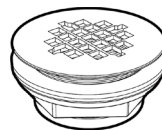
Tournevis



Niveau



Pistolet à mastic et  
tube de silicone



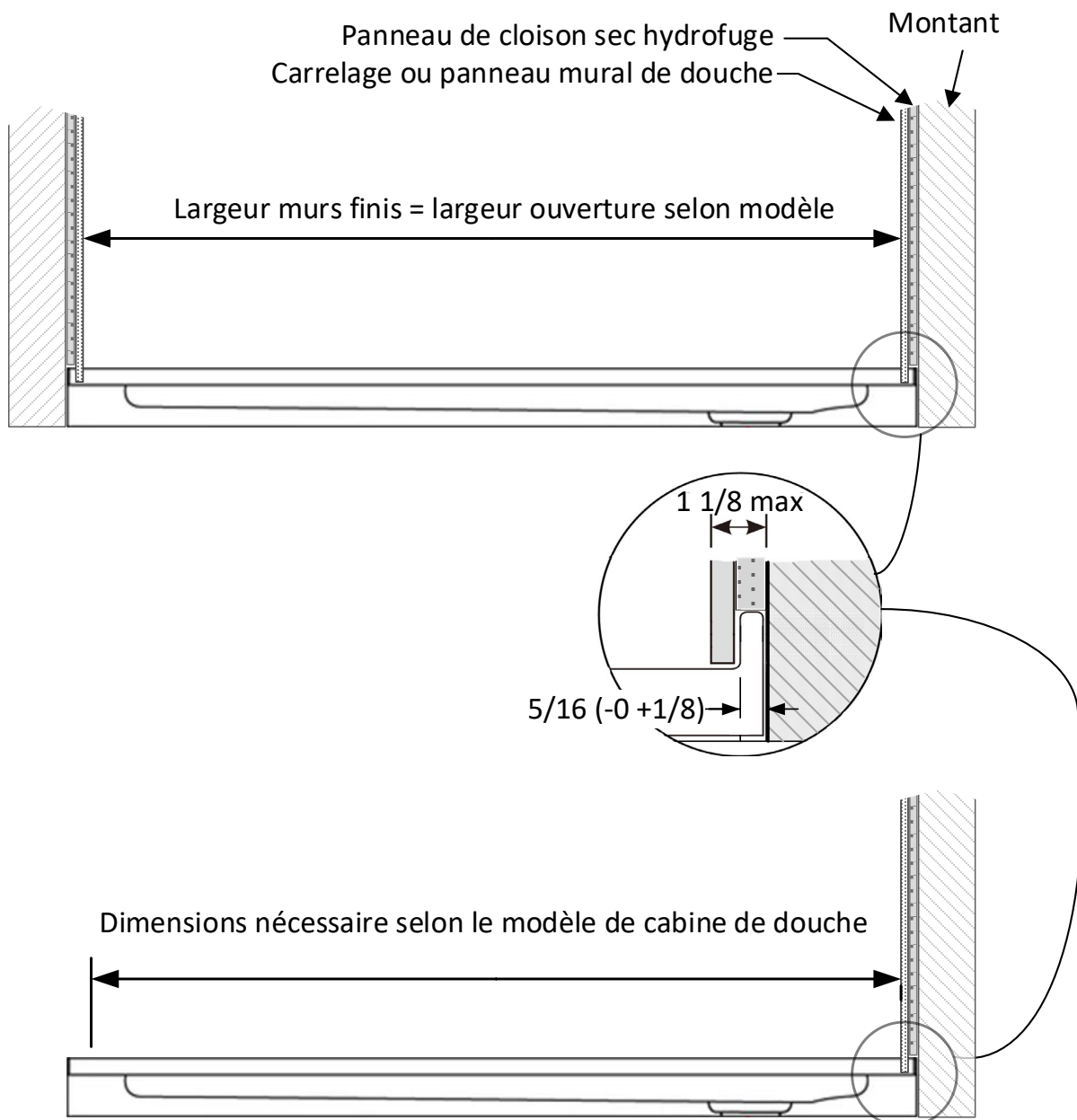
Drain



Mortier Polymère

# AVERTISSEMENT

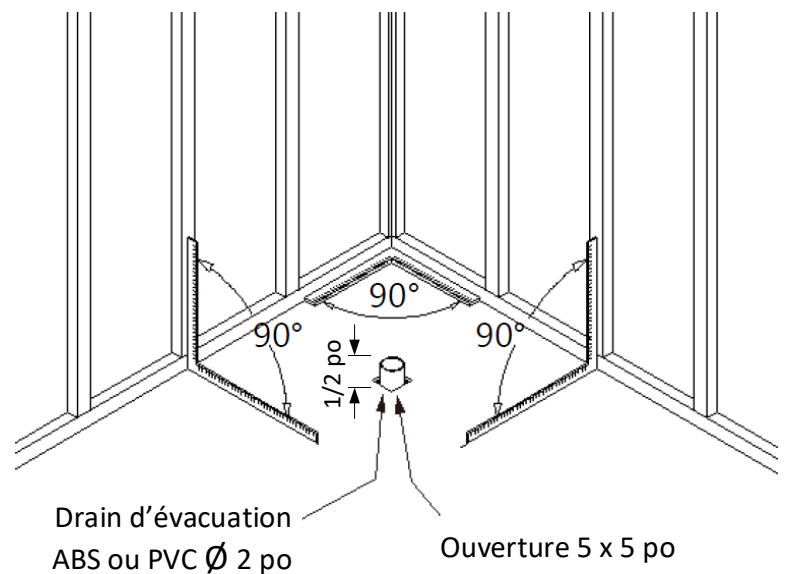
Les ensembles de cabine de douche et leur base sont conçus pour être utilisés avec des recouvrements muraux d'au **MAXIMUM 1 1/8 po** d'épaisseur (carrelage et mur sec hydrofugé inclus). Si vous utilisez une cabine de douche préfabriquée en acrylique/ABS/FRP avec panneaux muraux et/ou du carrelage et son produit cimentaire plus le panneau de mur sec et son recouvrement hydrofugé qui seront plus épais, vous devrez tenir compte de l'épaisseur total et de l'empiètement ainsi généré sur la plage de fixation disponible de la base de douche (seuil), et/ou de la largeur résultante disponible mur-à-mur. Selon le modèle choisi, l'espace nécessaire résultante pour la fixation de l'ensemble de cabine de douche reposant sur le seuil de la base pourrait être insuffisant.



## PREMIÈRE ÉTAPE

Préparer la structure des murs et du plancher ainsi que la plomberie par des professionnels. Assurez-vous que la zone pour la base de douche est correctement préparée, surface plane, murs à l'équerre et les dimensions de l'espace disponible adéquates pour l'installation. (Attention de bien évaluer préalablement le besoin structural et/ou la position des montants verticaux nécessaires pour la fixation des éléments de la cabine de douche au mur)

À l'aide de la base elle-même, marquer la position de la sortie du drain au sol à l'endroit approprié. Laisser une ouverture au plancher de 5 x 5 po. Le tuyau de renvoi de 2 po doit dépasser de 1/2 po du plancher. **Drain non inclus avec ce produit.** L'ouverture du drain mesure 3-3/8" de diamètre (tolérance  $\pm 1/2$  po) et accepte un drain de douche à compression standard de 2".

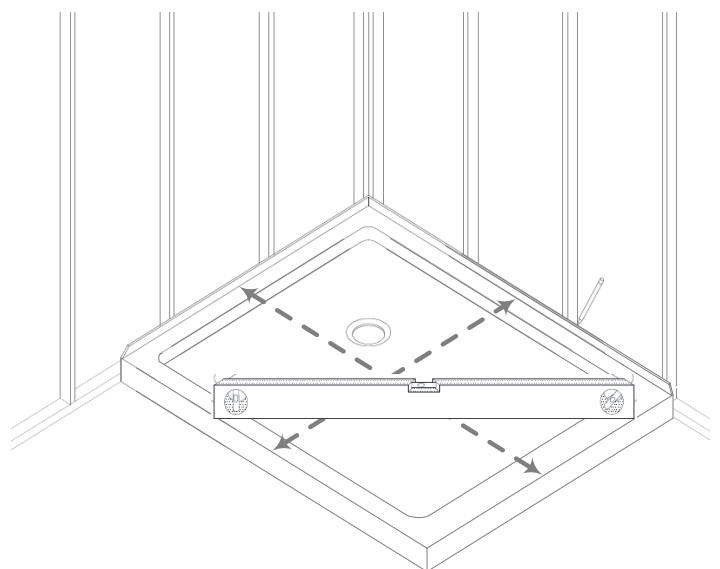


## DEUXIÈME ÉTAPE

Assembler le drain à la base de douche (drain non inclus avec ce produit).

Replacer la base de douche dans sa position d'installation voulue et vérifier l'insertion du drain autour du tuyau de drainage. Bien appuyer la bride de carrelage contre les montants des murs adjacents. Aligner le trou de drainage et ajuster le niveau dans tous les axes. Utiliser des cales si nécessaires.

**Au-dessus de la bride de carrelage**, marquer des repères au mur au pourtour de la base sur les montants correspondant au niveau final voulu.



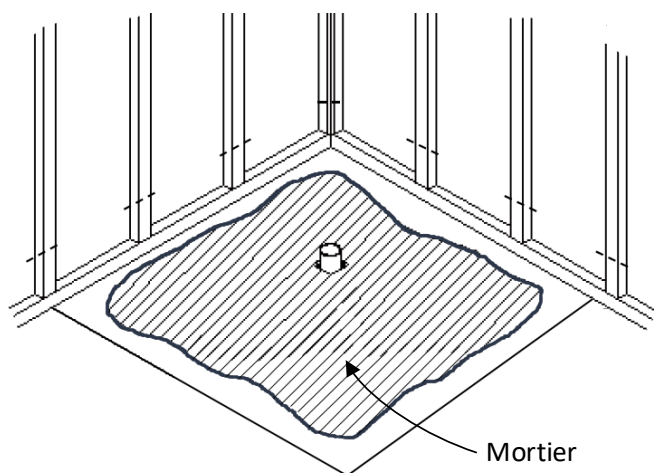
Retirer de nouveau la base.

## TROISIÈME ÉTAPE

Étendre un lit de mortier (mélange ciment-sable-polymère). Réduire la quantité d'eau de gâchage au besoin pour une meilleure malléabilité.

**NE JAMAIS UTILISER DE PLÂTRE.**

\*\*\*Prendre note, les cylindres sous la base ne servent pas de niveau, mais bien de renfort. Ils doivent être calés dans le mortier.



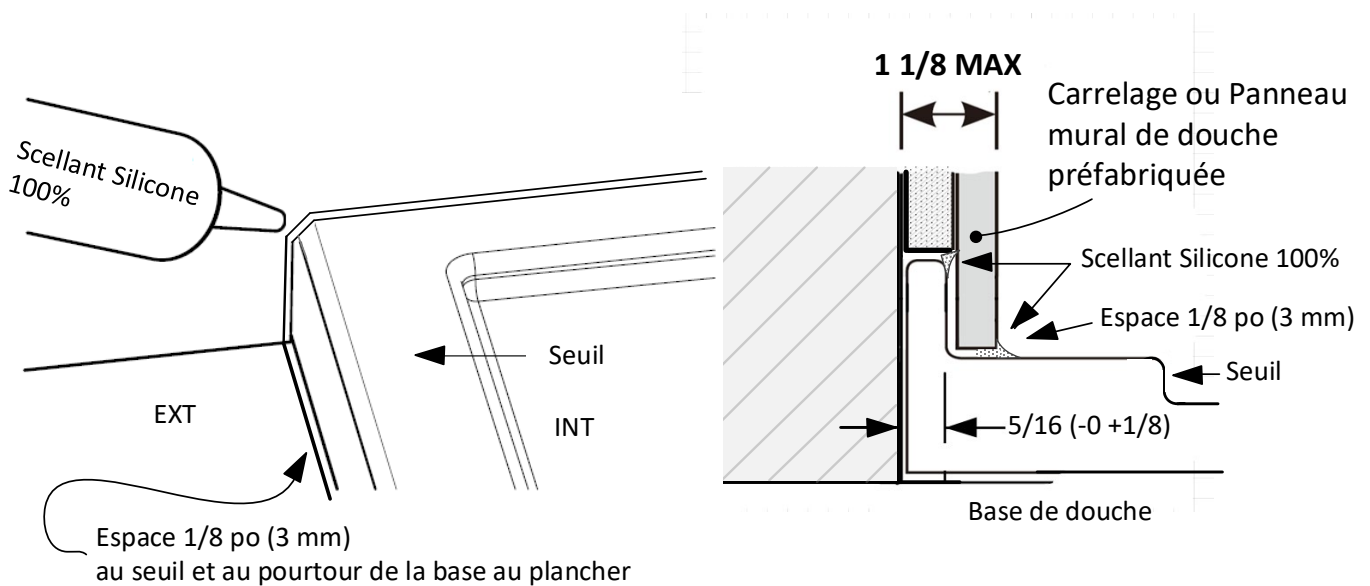
Une fois le mortier en place, et avant durcissement, placer la base de douche en position, l'ensemble de drainage glissant autour du tuyau d'évacuation au plancher. Il sera nécessaire de pousser la base de douche jusqu'à ce que le haut de la bride de carrelage s'aligne avec les marques repères tracées sur les montants. Assurez-vous que la base est toujours de niveau dans toutes les directions. Vous devrez peut-être avoir à la soulever de nouveau et à ajouter ou déplacer du mortier. Si nécessaire, laisser les cales en place pour maintenir le plateau à niveau jusqu'à ce que le lit de pose soit complètement durci. Retirez tout excès de mortier.

**Laisser durcir le mortier pendant 24 heures avant toute autre action.**

## ÉTAPE FINALE

Installer le panneau de cloison sèche hydrofuge au-dessus de la bride de carrelage. Appliquer du mastic d'étanchéité à la silicone 100 % à la jonction de la bride de carrelage.

Sur le panneau de cloison sèche et par-dessus la bride de carrelage de la douche, installer le carrelage ou le panneau mural de douche préfabriquée et laisser 1/8 po (3 mm) d'espace au-dessus du seuil de la base de douche. Appliquer du mastic d'étanchéité à la silicone 100 % dans cet espace le long du seuil de la base.



Le revêtement de plancher ne devrait pas toucher latéralement directement la base de douche. Garder un espace de 1/8 po et combler avec un mastic flexible tel qu'un scellant Silicone. Si la base est installée directement sur le carrelage, ne pas tenir compte de ce qui précède.